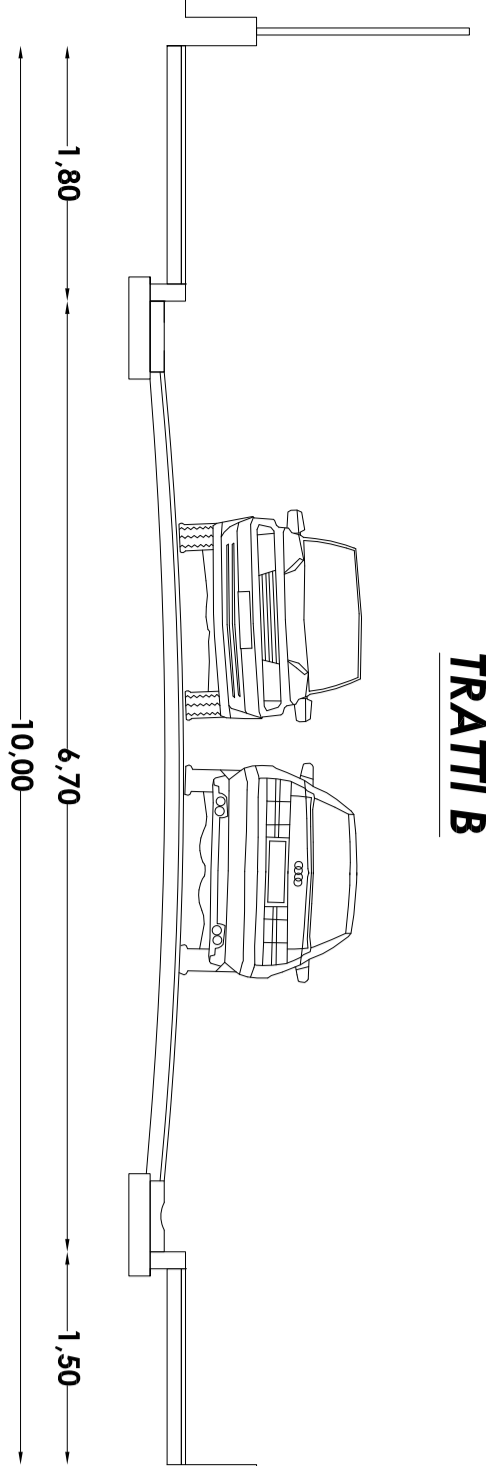
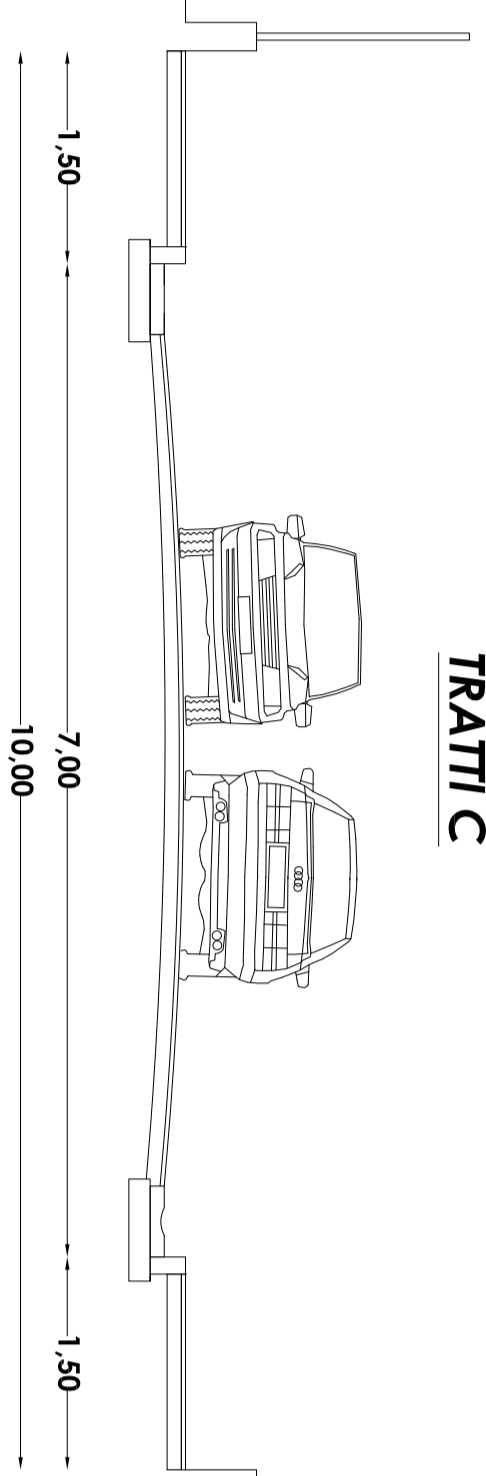


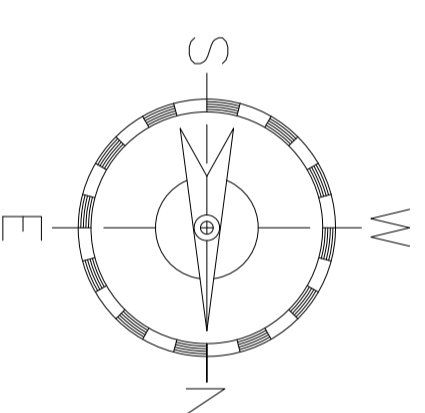
SEZIONE STRADALE CON DIMENSIONAMENTO 1:50
TRATTI B



SEZIONE STRADALE CON DIMENSIONAMENTO 1:50
TRATTI C

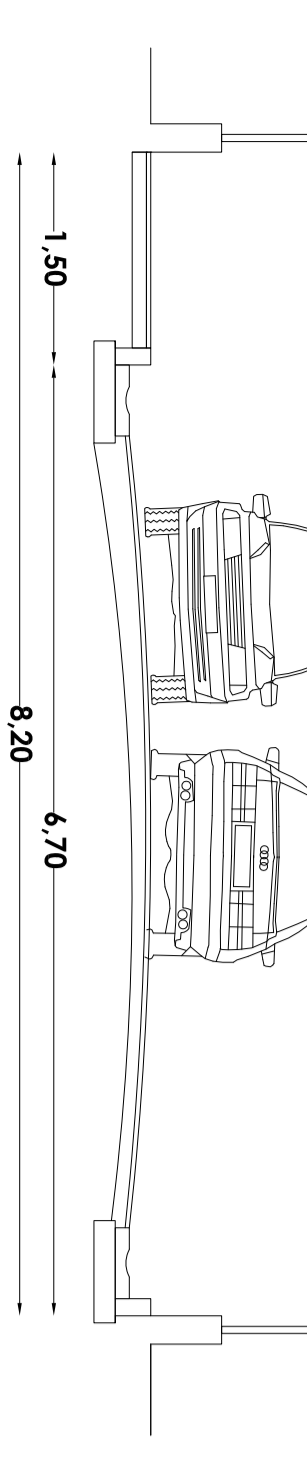


QUADRO DI INSIEME 1:200

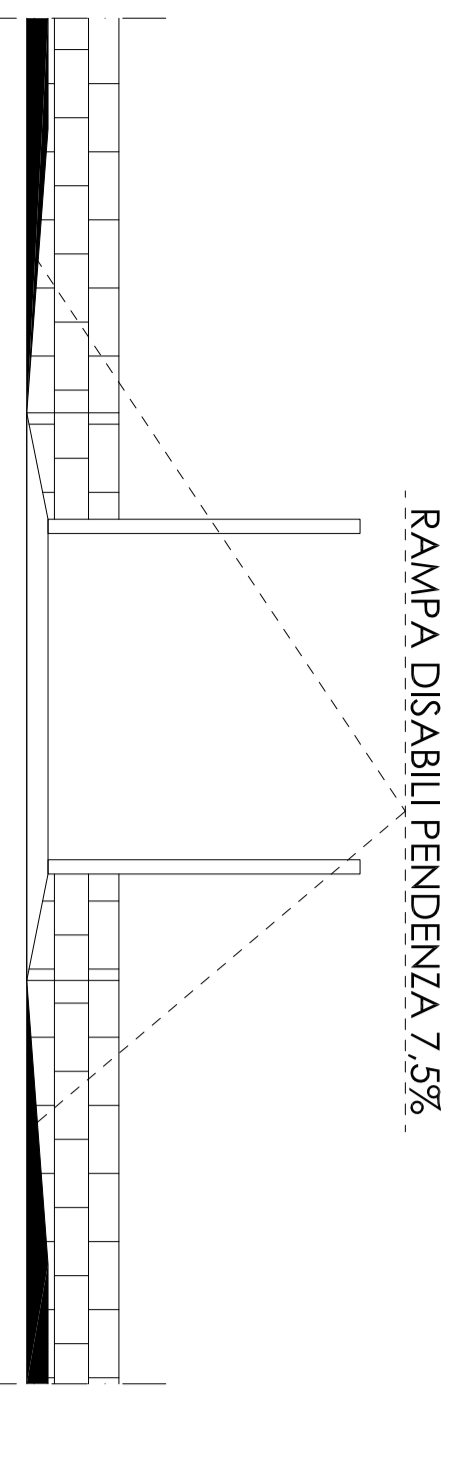


- VIA SAN SEBASTIANO MARTIRE
- RETE IMPIANTO PUBBLICA ILLUMINAZIONE ESISTENTE
 - RETE TELEFONIA ESISTENTE
 - RETE ELETTRICA ESISTENTE
 - RETE IDRICA ESISTENTE
 - RETE FOGNARIA ESISTENTE
 - RETE METANO ESISTENTE

SEZIONE STRADALE CON DIMENSIONAMENTO 1:50
TRATTO "A" INIZIALE DA VIA SAN SEBASTIANO



PARTICOLARE RAMPA DISABILI ED ACCESSO CARRABILE 1:50



COMUNE DI BRUSCIANO

Città Metropolitana di Napoli

COMPARTO EDIFICATORIO RESIDENZIALE NUMERO 2

Via Guido De Ruggiero
Articolo 35 delle Norme Tecniche di Attivazione del Piano Urbanistico Comunale

TAVOLA
5
SCALE GRAFICHE
1:50 - 1:200

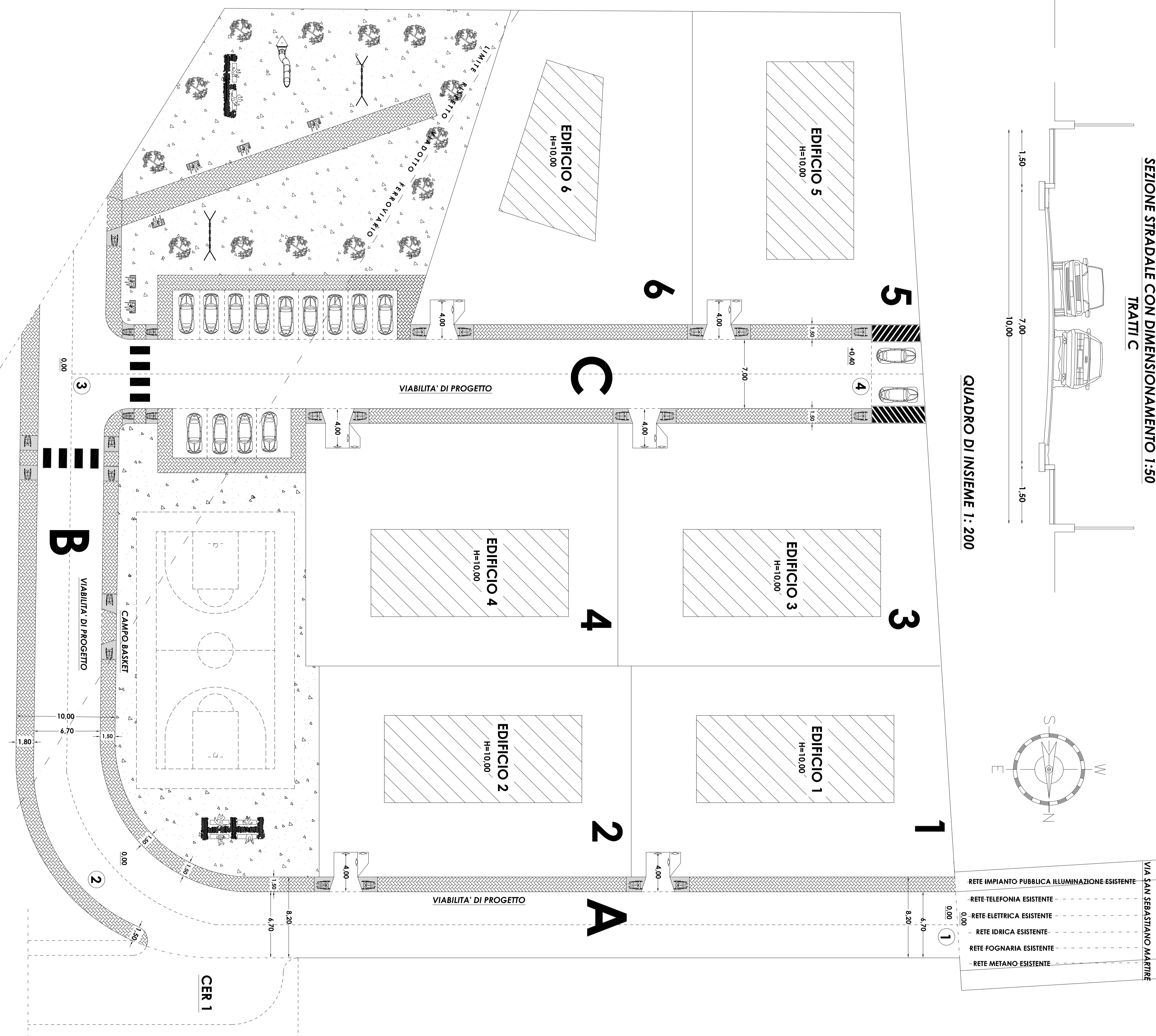
RAPPRESENTAZIONE

SISTEMA VIARIO

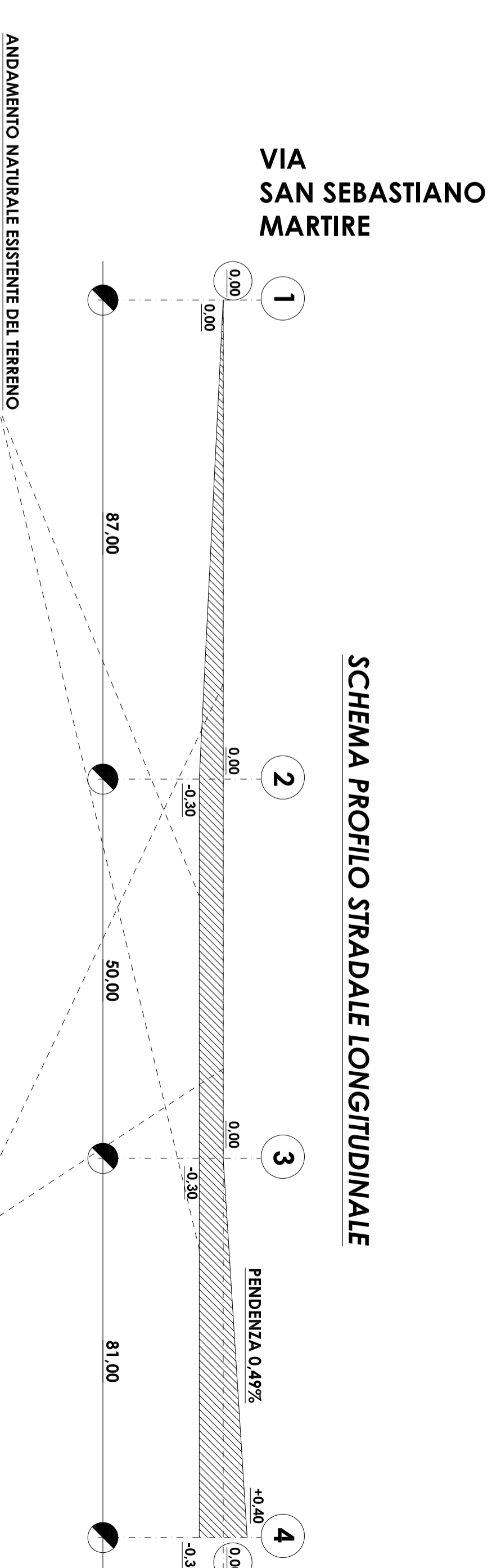
ANNO 2018

PROGETTISTA

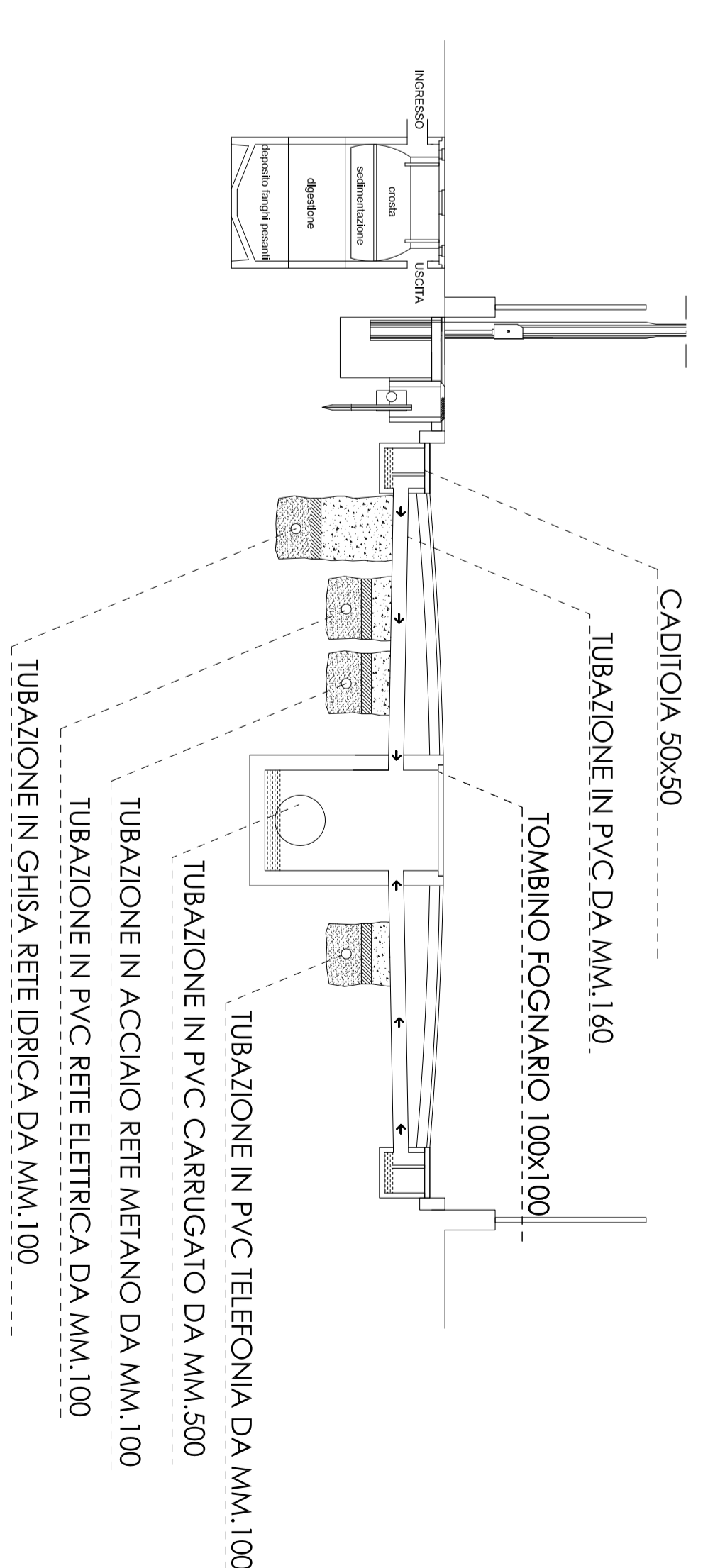
PROGETTISTA	COMMITTENTE
GERENTE OPERATIVO	
GERENTE AREA	
GERENTE FINANCO	
GERENTE STRUTTURALE	
GERENTE CONCERTO	
PROGETTO INFORMATICO	
GERENTE TECNICA	



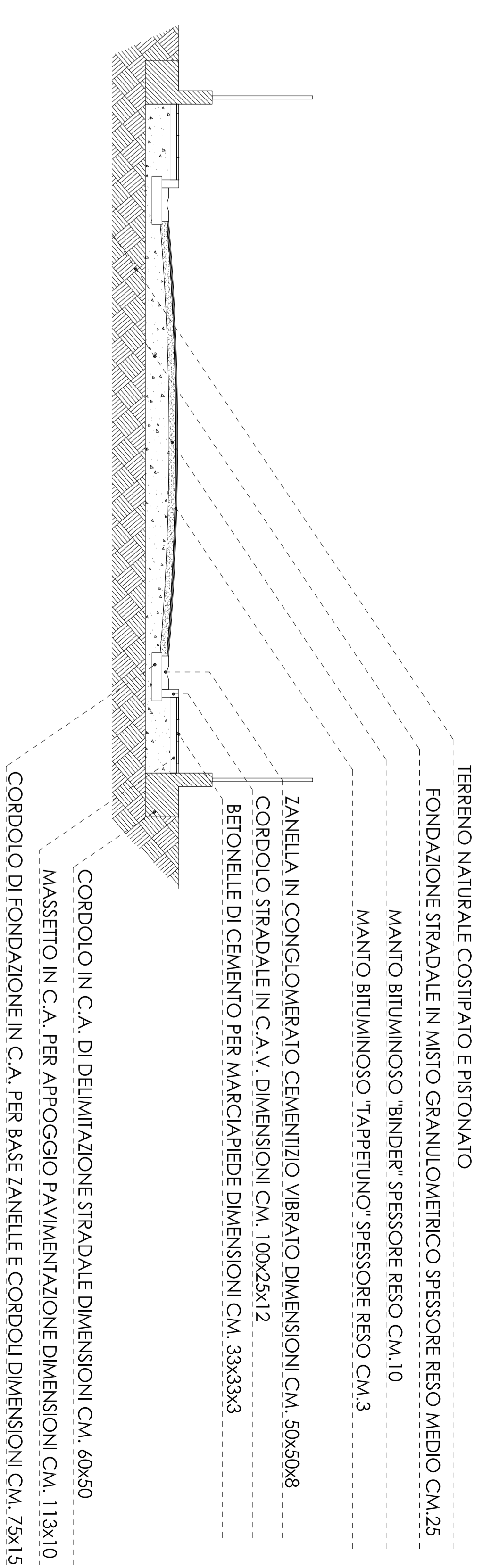
SCHEMA PROFILO STRADALE LONGITUDINALE



SEZIONE STRADALE CON TUTTI GLI ELEMENTI COSTITUTIVI 1:50



SEZIONE STRADALE CON ELEMENTI COSTITUTIVI 1:50



- TERRENO NATURALE COSTIPATO E PRIGONATO
- FONDAZIONE STRADALE IN MISTO GRANULOMETRICO SPESSORE RESO MEDIO CM.25
- MANTO BITUMINOSO "BINDER" SPESSORE RESO CM.10
- MANTO BITUMINOSO "TAPPETINO" SPESSORE RESO CM.3
- ZANELLA IN CONGLOMERATO CEMENTIZIO VIBRATO DIMENSIONI CM. 50x50x8
- CORROLO STRADALE IN C.A. V. DIMENSIONI CM. 100x25x12
- BETONELLE DI CEMENTO PER MARCIAPIEDE DIMENSIONI CM. 33x33x3
- CORROLO IN C.A. DI DELIMITAZIONE STRADALE DIMENSIONI CM. 60x50
- MASSETTO IN C.A. PER APPOGGIO PAVIMENTAZIONE DIMENSIONI CM. 113x10
- CORROLO DI FONDAZIONE IN C.A. PER BASE ZANELLE E CORROLI DIMENSIONI CM. 75x15