

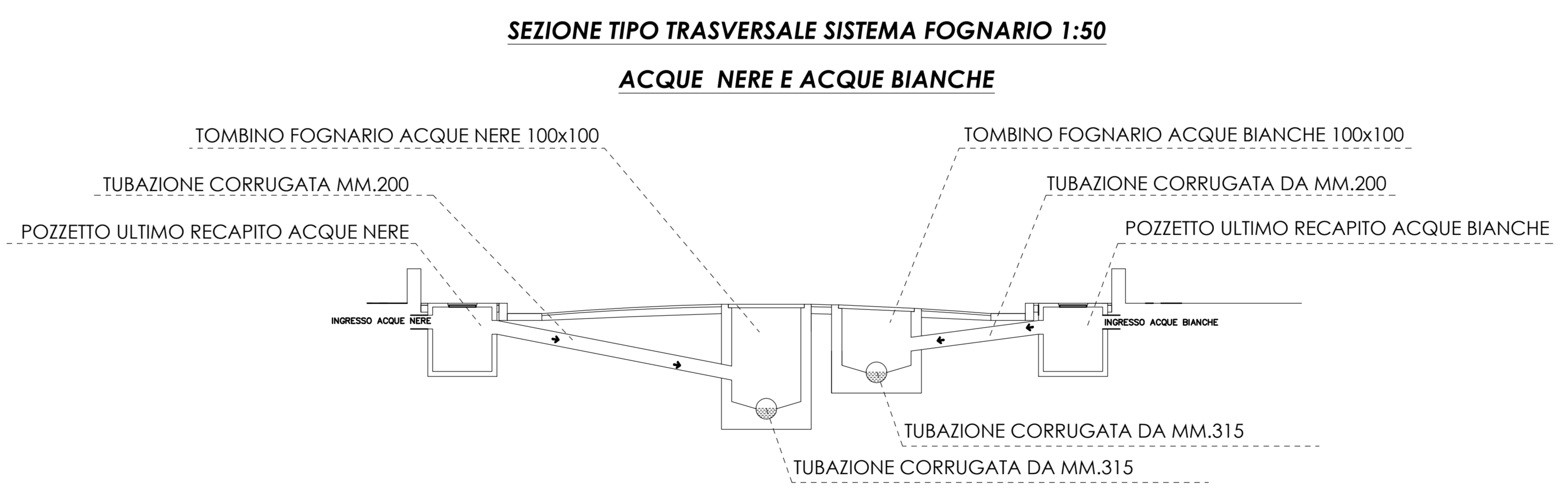
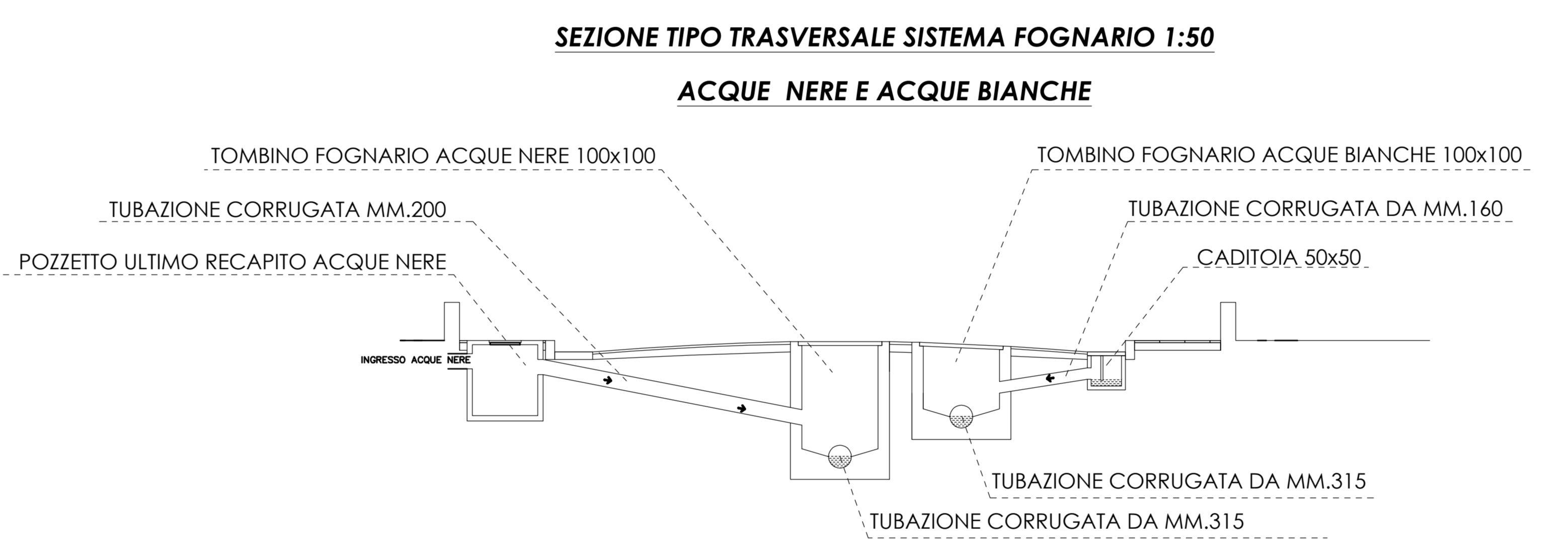
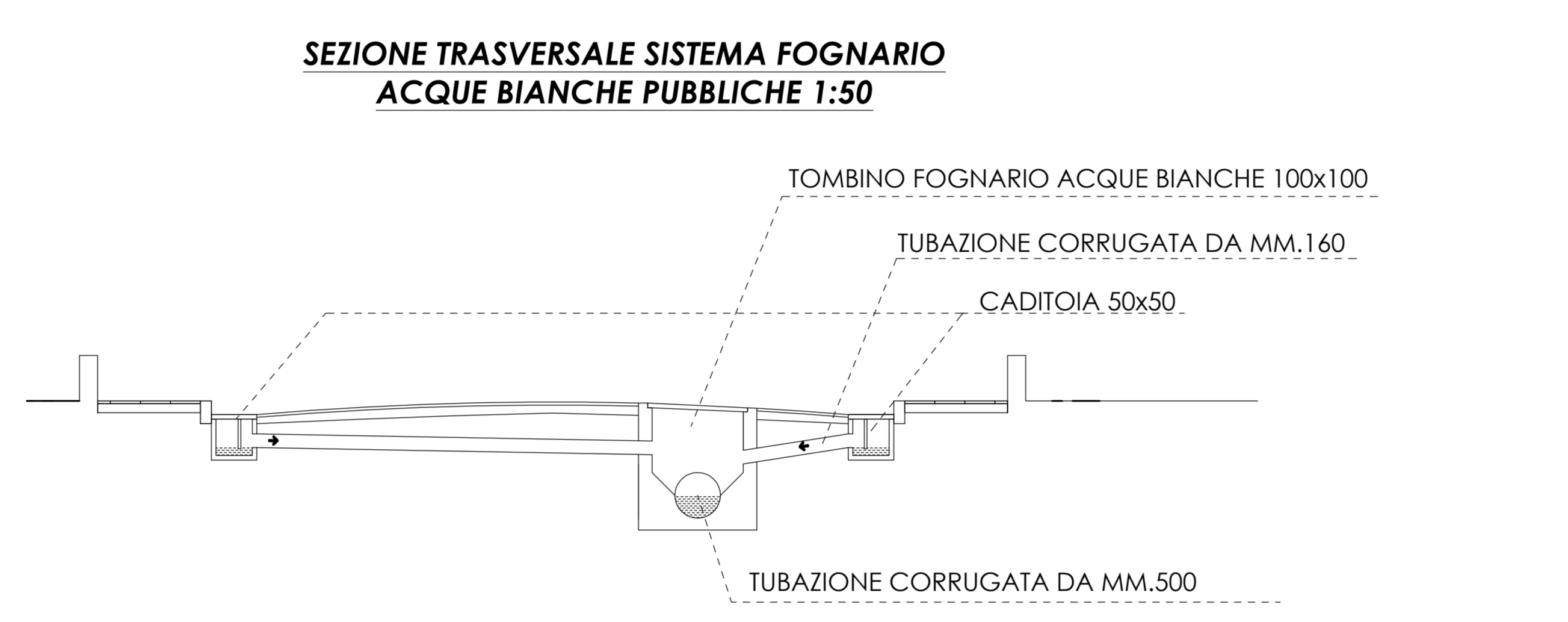
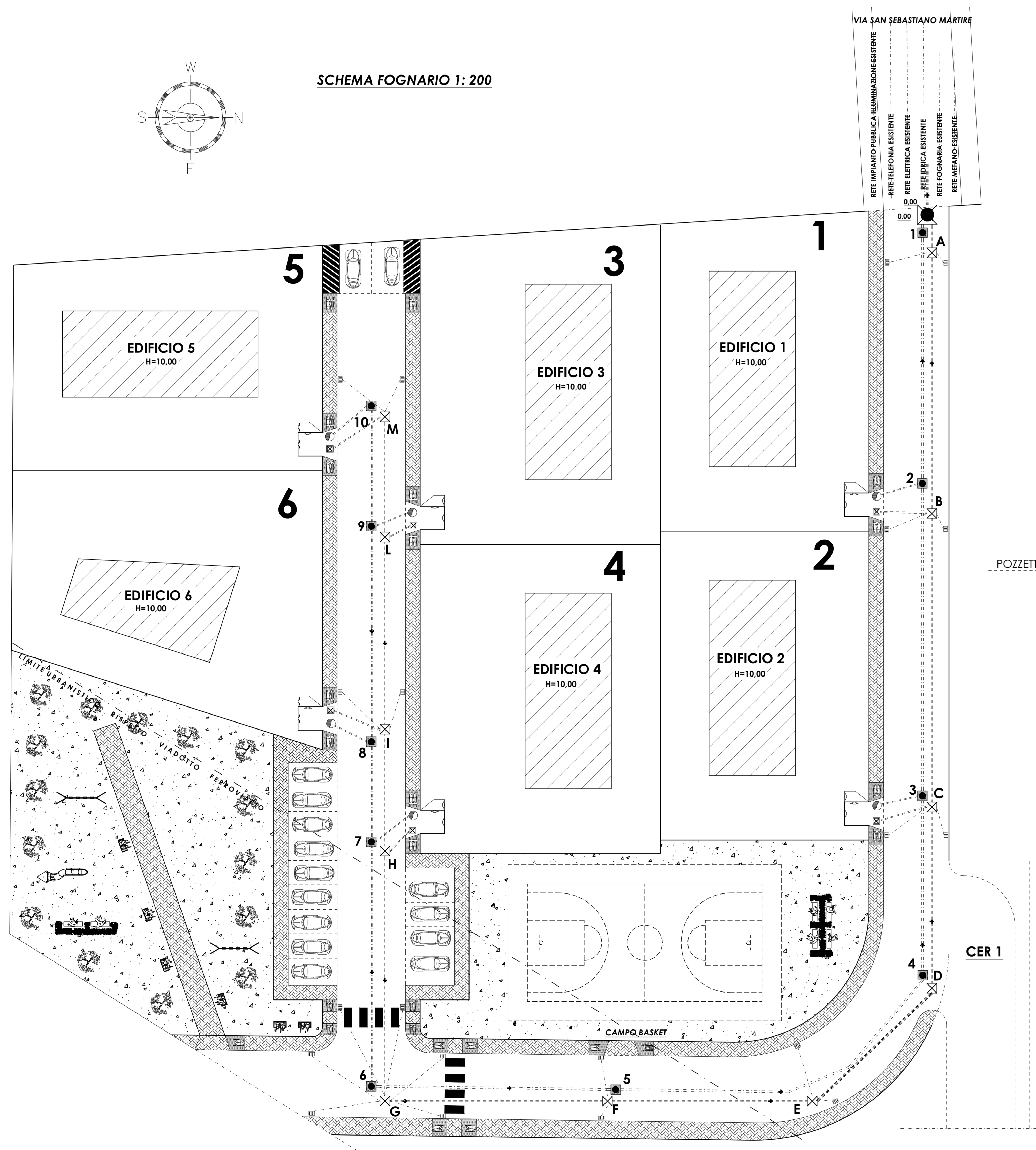
COMUNE DI BRUSCIANO
Città Metropolitana di Napoli

COMPARTO EDIFICATORIO RESIDENZIALE NUMERO **2**
Via Guido De Ruggiero
Articolo 35 delle Norme Tecniche di Attuazione del Piano Urbanistico Comunale

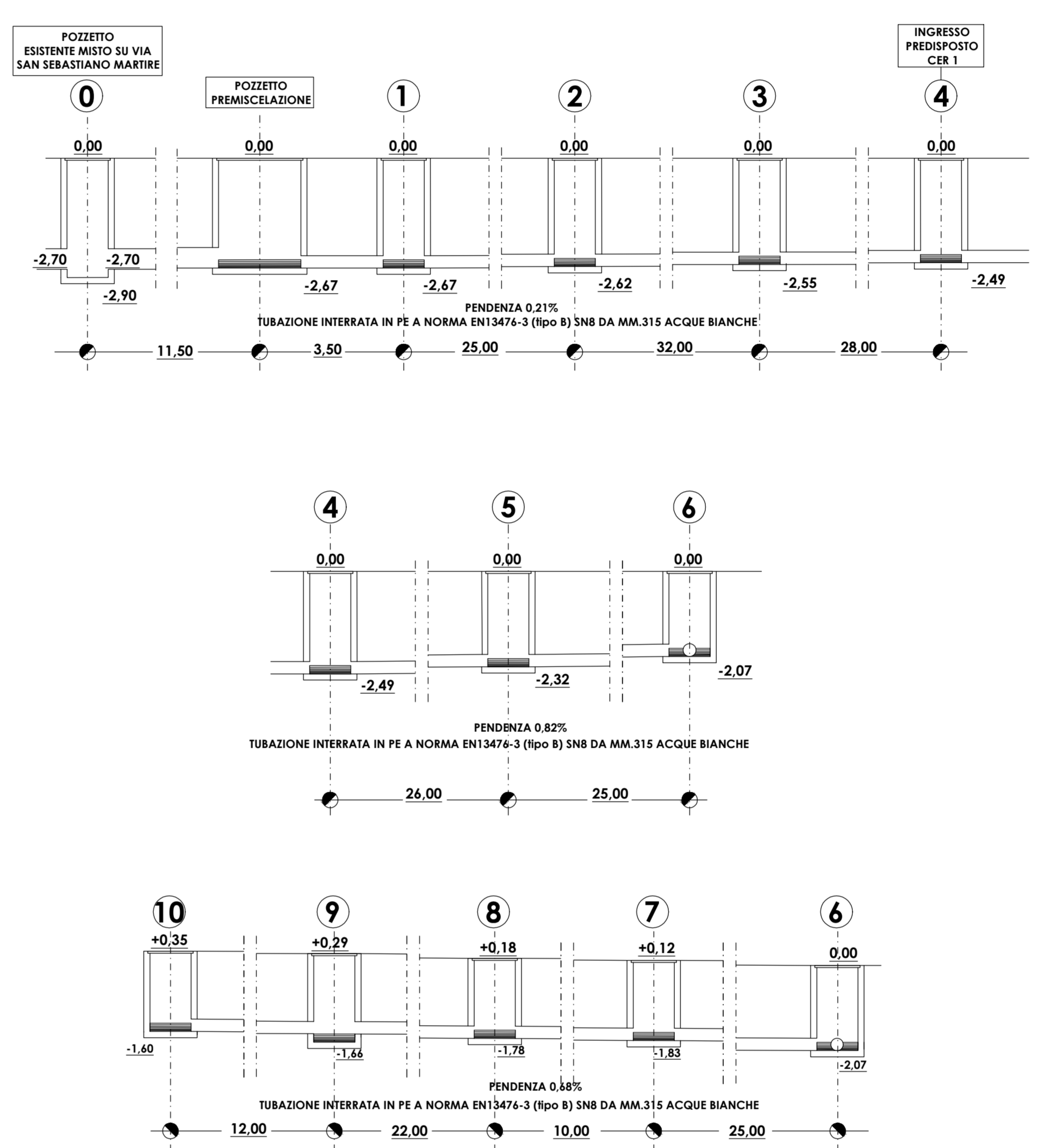
TAVOLA
6
SCALE
GRAFICHE
1:100 - 1:200

RAPPRESENTAZIONE
SCHEMA FOGNARIO

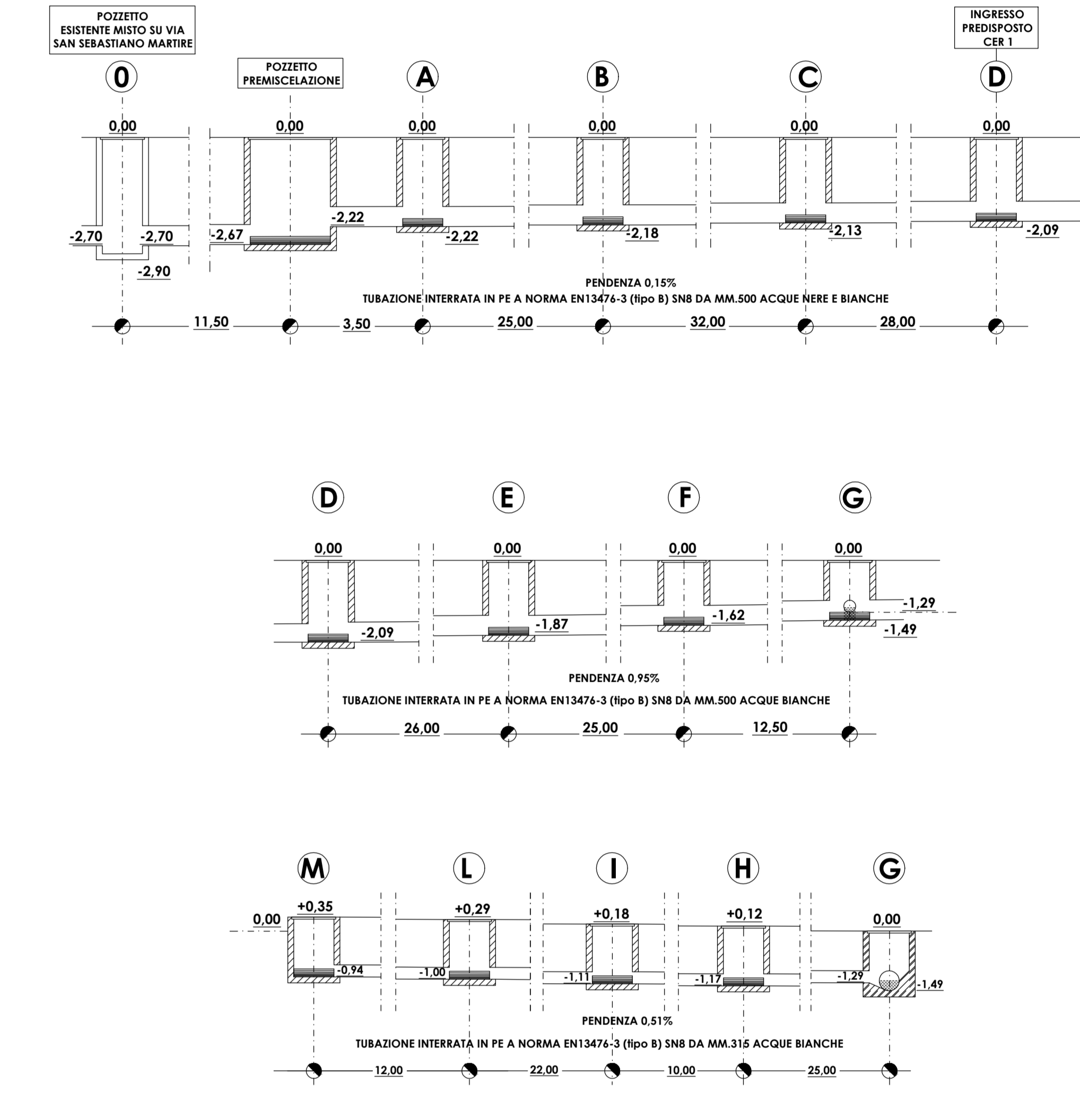
PROGETTISTA	COMMITTENTE
CORIOLO GIUSTINO	CORIOLO GIUSTINO
CORIOLO ANTONIO	CORIOLO ANTONIO
CORIOLO FRANCESCO	CORIOLO FRANCESCO
CORIOLO SERENAZIO	CORIOLO SERENAZIO
CORIOLO CONCETTA	CORIOLO CONCETTA
ESPOSITO SILVANO	CORIOLO CONCETTA
CORIOLO CHIARA	CORIOLO CHIARA



SEZIONE LONGITUDINALE RETE ACQUE NERE



SEZIONE LONGITUDINALE RETE ACQUE BIANCHE



PARTICOLARE POZZETTO DI PREMISCELAZIONE

